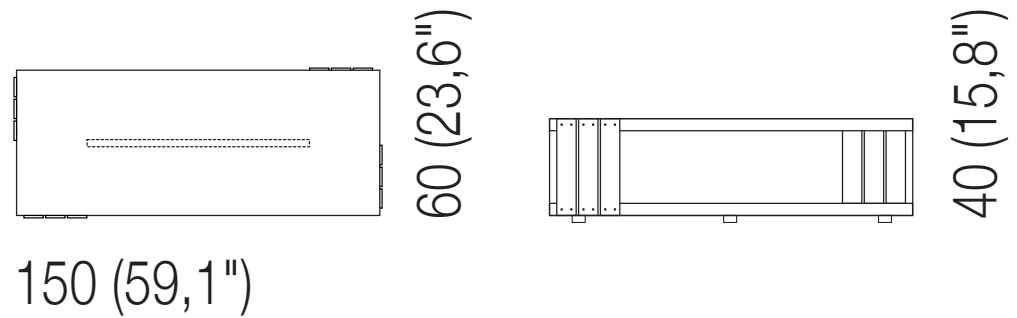
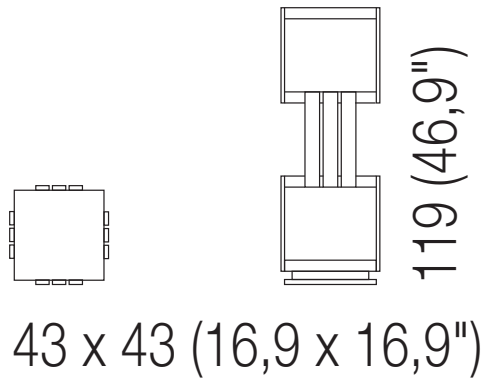
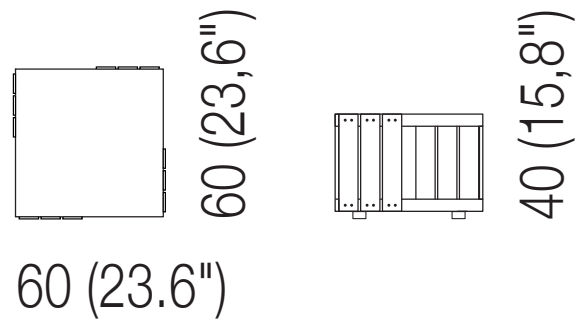
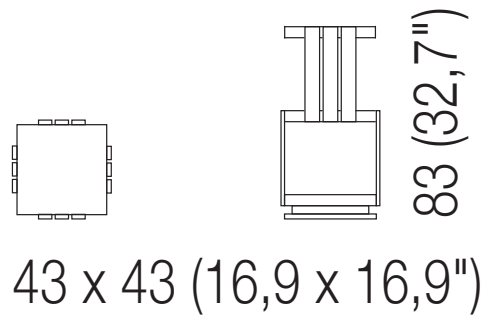


Barrique

design enzo berti



VERDESIGN

hand MADE
IN ITALY
www.verdesign.it

verdesign s.r.l.
via Pordenone 57, 33070, Brugnera, Pn - Italia
c.f. / p.iva 01708000938, rea PN98144
tel/fax +39.0434.627503 - info@verdesign.it

Tech Brief

1. Struttura	Legno tamburato e multistrato di pioppo, legno massello ed impiallacciatura di noce nero ("canaletto"), pannelli di agglomerato e di m.d.f., colla vinilica e totale assenza di formaldeide.	1. Structure	Poplar plywood and honeycomb wood, black walnut ("canaletto") solid and veneered wood, chipboard and m.d.f. panels, wood fiber, vinyl glue and formaldehyde-free.	1. Structure	Panneau multicouche et alvéolaire de peuplier, bois massif et placage de noyer noir ("canaletto"), panneau aggloméré et m.d.f., fibre de bois, colle vinylique et avec totale absence de formaldéhyde.
2. Finiture legni	Finitura opaca a poro aperto e con vernici all'acqua con effetti "soft touch", "anti reflex" e "anti fingerprint".	2. Wood finish	Open pore mat finish, water based coatings with "soft touch", "anti reflex" and "anti fingerprint" effects	2. Finition bois	Finition matte à pore ouvert, avec peintures à base d'eau avec effets "soft touch", "anti reflex" et "anti fingerprint".
3. Imbottiture	Poliuretano espanso rivestito da fodera in vellutino bianco accoppiato a fibra di poliestere. Tutte le gomme e le fibre impiegate sono esclusivamente ignifughe.	3. Padding	Polyurethane foam covered by a white fabric lining joined with polyester fiber. All used foams and fibers are exclusively fireproof.	3. Rembourrage	Mousse de polyuréthane revetu par une doublure de tissu blanc accouplé au fibre de polyester. Toutes les mousses et les fibres utilisées sont uniquement ignifuges.
4. Rivestimenti	Non sfoderabili.	4. Covers	Not removable.	4. Housses	Pas déhoussables.
5. Vetri	Temperati con finitura grigia.	5. Glass	Tempered with grey finish.	5. Verre	Trempé avec finition grise.
6. Laminati	Antigraffio con finitura nera opaca.	6. Laminate	Scratchproof with black finish.	6. Stratifié	Anti-rayures avec finition noire.
7. Metalli	Acciaio con finitura cromo nero.	7. Metal	Stainless steel with black chrome finish.	7. Métal	Acier avec finition chrome noir.
8. Ruote	Supporto in metallo cromato e battistrada in gomma termoplastica antigraffio. Premontate.	8. Castors	Metal chrome support with thermoplastic and scratchproof rubber tread. Pre assembled.	8. Roulettes	Support en métal chromé avec bande de roulement en caoutchouc thermoplastique anti-rayures. Prémontées.
9. Imballo	Feltrini antigraffio, nylon a bolle d'aria, angolari in cartone e scatola in cartone rinforzato. Adatto per trasporto terrestre, marittimo e aereo.	9. Packaging	Scratchproof felts, bubble nylon and reinforced cardboard corners and box. Suitable for land, sea and air freight	9. Emballage	Feutres anti-rayures, nylon à bulles, coins et boîte de carton renforcé. Approprié pour transport terrestre, maritime et aérien.